



TY BY 191039087.007-2015

## OM1ak, OM1Bk

### OM1ak KULATÝ

#### KONSTRUKCE:

Ocelový stožár kuželový

**OM1ak** – přírubový;

**OM1Bk** – vetknutý;

Výška stožáru 6 až 10 m

#### OCHRANNÝ NÁTĚR

Model **OM1(xu)ak** – povlak **oldizinc™** a finální úprava s RAL.

Model **OM1(o)ak** – žárové zinkování.

Žárově pozinkované výrobky mohou být po dohodě se zákazníkem natřeny finální vrstvou RAL.

Barva na vyžádání (podle mezinárodní palety RAL).

#### VYBAVENÍ

1. Kabel - na vyžádání.
2. Pojistková rozvodnice (viz str. 104-105) - na vyžádání.
3. Držák je samostatná položka.
4. Základový prvek je samostatná položka.

### OM1ak HRANATÝ

#### KONSTRUKCE:

Ocelový stožár kuželový

**OM1ak** – přírubový;

**OM1Bk** – vetknutý;

Výška stožáru 6 až 10 m

#### OCHRANNÝ NÁTĚR

Model **OM1(xu)ak** – povlak **oldizinc™** a finální úprava s RAL.

Model **OM1(o)ak** – žárové zinkování. Žárově pozinkované výrobky mohou být po dohodě se zákazníkem natřeny finální vrstvou RAL.

Barva na vyžádání (podle mezinárodní palety RAL).

#### VYBAVENÍ

1. Kabel - na vyžádání.
2. Pojistková rozvodnice (viz str. 104-105) - na vyžádání.
3. Držák je samostatná položka.
4. Základový prvek je samostatná položka.



**TABULKA CHARAKTERISTIK OM1ak (KULATÝ)**

H	D1	D2	L1×L2	a×b	Hmotnost / tloušťka		Kotva	Základový blok	Zatížení na základ	
					kg	mm			M, kH×m	Q, kH
6,0		132	460×110	360×270	55,2	3	Ша 20×4×1200(1)	ФБ-2-L-1500(1)	5,7	1,34
7,0		144			65,4				6,12	1,35
8,0	60	156			76,5				7,71	1,49
9,0		168			116,3	9,23	1,63			
10,0		180			133,5	11,12	1,8			

**TABULKA CHARAKTERISTIK OM1BK (KULATÝ)**

H	h1	D1	D2	D3	L1×L2	Hmotnost / tloušťka		Zatížení na základ	
						kg	mm	M, kH×m	Q, kH
6,0	1,2	60	132	146	460×110	55	3	5,7	1,34
7,0			144	158		66		6,12	1,35
8,0	156		174	82		7,71		1,49	
9,0	168		186	127,4		9,23	1,63		
10,0	180		198	146,4		11,12	1,8		

\*\*\* – při určité zátěži (světlo + typ držáku) a specifiku objektu

◀ **OM1ak, OM1BK**  
KULATÝ

HRANATÝ  
**OM1ak, OM1BK** ▶

**TABULKA CHARAKTERISTIK OM1ak (HRANATÝ)**

H	D1	D2	L1×L2	a×b	Hmotnost / tloušťka		Kotva	Základový blok	Zatížení na základ	
					kg	mm			M, kH×m	Q, kH
6,0		132	460×110	360×270	57,5	3	Ша 20×4×1200(1)	ФБ-2-L-1500(1)	5,7	1,34
7,0		144			68,3				6,12	1,35
8,0	60	156			80				7,71	1,49
9,0		168			121,8	9,23	1,63			
10,0		180			140	11,12	1,8			

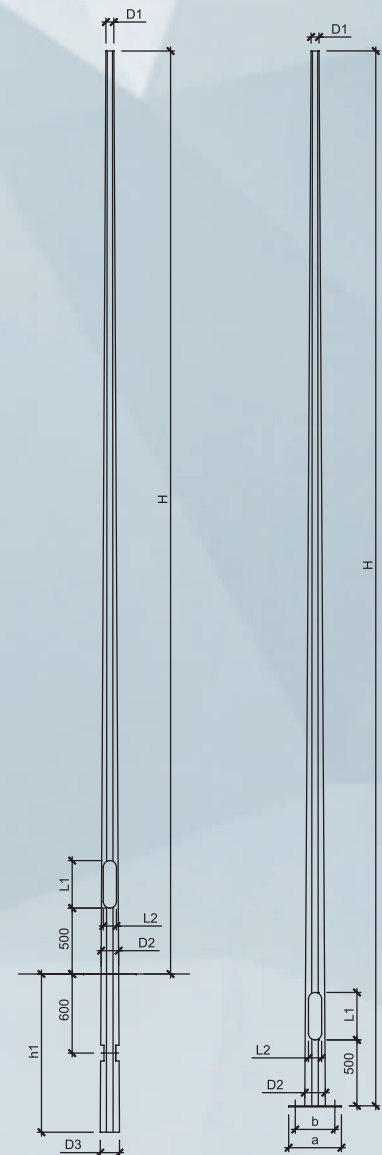
**TABULKA CHARAKTERISTIK OM1BK (HRANATÝ)**

H	h1	D1	D2	D3	L1×L2	Hmotnost / tloušťka		Zatížení na základ	
						kg	mm	M, kH×m	Q, kH
6,0	1,2	60	132	146	460×110	58	3	5,7	1,34
7,0			144	158		69,8		6,12	1,35
8,0	156		174	86,8		7,71		1,49	
9,0	168		186	134,4		9,23	1,63		
10,0	180		198	154,4		11,12	1,8		

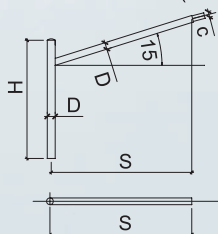
\* – Zatížení jsou uvedena na základě hmotnosti podpěry a držáku, bez ohledu na osvětlovací zařízení.

\*\* – Je povoleno použití ztužujících žebek, které spojují stožárovou tyč a kotevní desku.

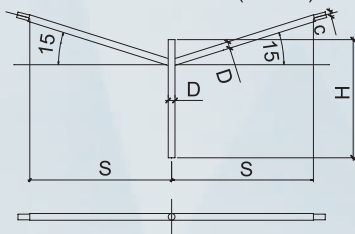
\*\*\* – při určité zátěži (světlo + typ držáku) a specifiku objektu



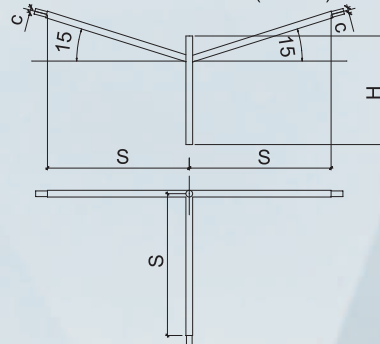
Držák K1-1.2-1.0 (OM1ak)



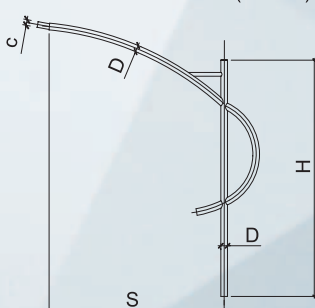
Držák K1-2.4-1.0 (OM1ak)



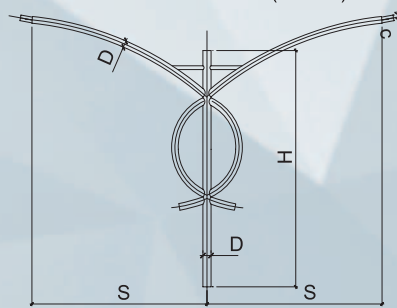
Držák K1-3.6-1.0 (OM1ak)



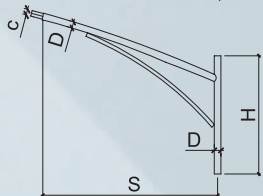
Držák K2-1.5-1.5 (OM1ak)



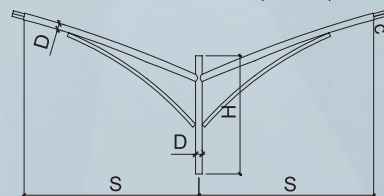
Držák K2-3.0-1.5 (OM1ak)



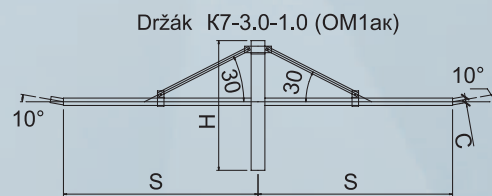
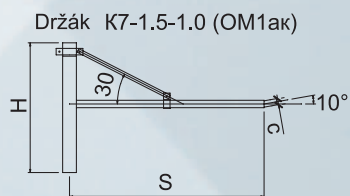
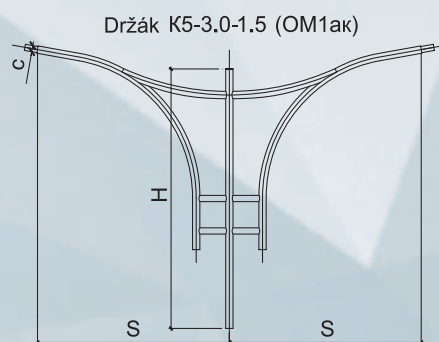
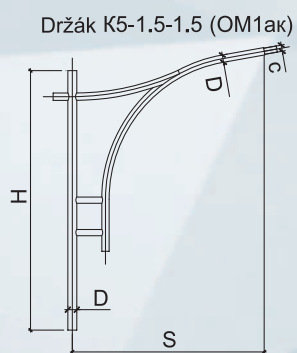
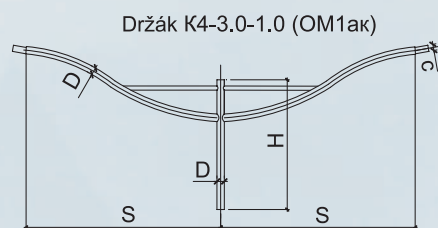
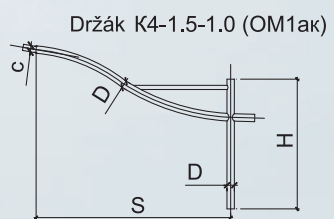
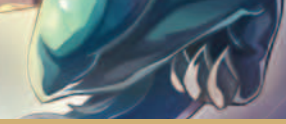
Držák K3-1.5-1.0 (OM1ak)



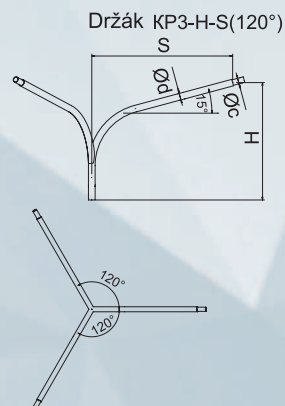
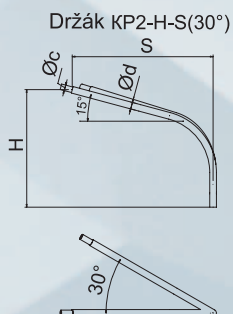
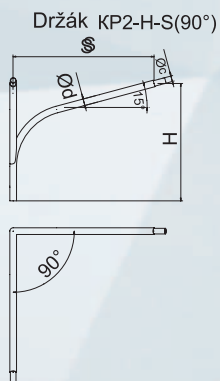
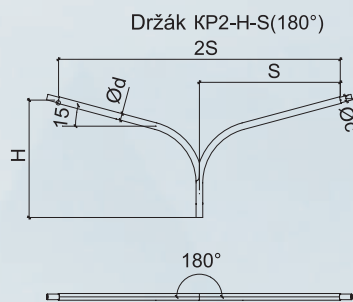
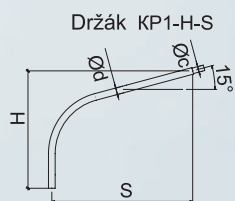
Držák K3-3.0-1.0 (OM1ak)



Držák	S, mm	H, mm	D, mm	C, mm	Hmotnost, kg	Typ stožáru
K1-1,2-1,0	1200	1000	57	48	9,63	OM1ak, OM1bk
K1-2,4-1,0	1200	1000	57	48	15,2	
K1-3,6-1,0	1200	1000	57	48	21,3	
K2-1,5-1,5	1500	1500	57	48	21,2	
K2-3,0-1,5	1500	1500	57	48	35,93	
K3-1,5-1,0	1500	1000	57	48	13,43	
K3-3,0-1,0	1500	1000	57	48	24,75	
K4-1,5-1,0	1500	1000	57	48	14,14	
K4-3,0-1,0	1500	1000	57	48	21,11	
K5-1,5-1,5	1500	1500	57	48	24,51	
K5-3,0-1,5	1500	1500	57	48	38,12	
K7-1,5-1,0	1500	1000	57	48	12,6	
K7-3,0-1,0	1500	1000	57	48	20,48	







Držák	S, mm	H, mm	D, mm	C, mm	Hmotnost, kg	Typ stožáru
KP1-1000x1200	1200	1000	57	48	7,93	OM1ak, OM1bk
KP2-1000x1200(30°,90°,180°)	1200	1000	57	48	14,25	
KP3-1000x1200(120°)	1200	1000	57	48	20,59	
KP1-1000x1500	1500	1000	57	48	9,2	
KP2-1000x1500(30°,90°,180°)	1500	1000	57	48	16,5	
KP3-1000x1500(120°)	1500	1000	57	48	23,92	
KP1-1500x1500	1500	1500	57	48	10,7	
KP2-1500x1500(30°,90°,180°)	1500	1500	57	48	19,1	
KP3-1500x1500(120°)	1500	1500	57	48	26,9	
KP1-2000x1500	1500	2000	57	48	11,33	
KP2-2000x1500(30°,90°,180°)	1500	2000	57	48	20,88	
KP3-2000x1500(120°)	1500	2000	57	48	29,39	
KP1-2000x2000	2000	2000	57	48	13,91	
KP2-2000x2000(30°,90°,180°)	2000	2000	57	48	24,58	
KP3-2000x2000(120°)	2000	2000	57	48	35,24	

