



ТУ ВУ 191039087.007-2015

**OM2ак КРУГЛАЯ
КОНСТРУКЦИЯ:**

Опора стальная коническая

OM2ак-анкерная;

OM2вк-вкапываемая;

Высота опоры от 3 м до 5 м

ЗАЩИТНОЕ ПОКРЫТИЕ

Модель OM2(хц)ак- покрытие

oldizinc™ и окраска

электростатическим способом.

Модель OM2(о)ак- горячее

цинкование.

Изделия горячего цинкования

могут окрашиваться

электростатическим способом

по согласованию с заказчиком.

Цвет по заказу (см. табл. RAL на
стр. 101).

КОМПЛЕКТАЦИЯ

1. Кабель - по заказу.

2. Вводной щиток (см. стр. 78-79)

- по заказу.

3. Кронштейн отдельная позиция.

OM2ак ГРАНЕНАЯ

КОНСТРУКЦИЯ:

Опора стальная коническая

OM2ак-анкерная;

OM2вк-вкапываемая;

Высота опоры от 3 м до 5 м

ЗАЩИТНОЕ ПОКРЫТИЕ

Модель OM2(хц)ак- покрытие

oldizinc™ и окраска

электростатическим способом.

Модель OM2(о)ак- горячее

цинкование.

Изделия горячего цинкования

могут окрашиваться

электростатическим способом

по согласованию с заказчиком.

Цвет по заказу (см. табл. RAL на
стр. 101).

КОМПЛЕКТАЦИЯ

1. Кабель - по заказу.

2. Вводной щиток (см. стр. 78-79)

- по заказу.

3. Кронштейн отдельная позиция.

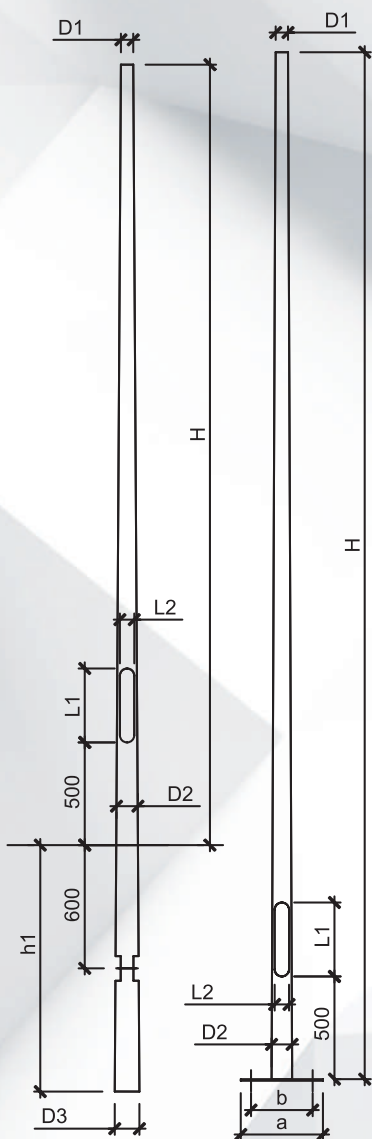


ТАБЛИЦА ХАРАКТЕРИСТИК OM2ак(КРУГЛАЯ)

H	D1	D2	L1×L2	a×b	Масса/толщина		Анкер	Фундаментный блок	Нагрузки на основание	
					кг	мм			M, кНхм	Q, кН
3,0	72	108	360×90	250×180	36	3	Ша 16х4х1200	ФБ-2-L-1200	3,12	1,18
3,5	66				39				3,4	1,19
4,0	60				42				3,71	1,22
4,5		114	46	4,33	1,26					
5,0	120	50	4,69	1,27						

ТАБЛИЦА ХАРАКТЕРИСТИК OM2вк(КРУГЛАЯ)

H	h1	D1	D2	D3	L1×L2	Масса/толщина		Нагрузки на основание		
						кг	мм	M, кНхм	Q, кН	
3,0	1,2	60	108	122	360×90	32	3	3,12	1,18	
3,5						66		34	3,4	1,19
4,0						114		36	3,71	1,22
4,5			128	40		4,33		1,26		
5,0			120	45		4,69		1,27		

◀ OM2вк, OM2ак
КРУГЛАЯ

ГРАНЕНАЯ
OM2вк, OM2ак ▶

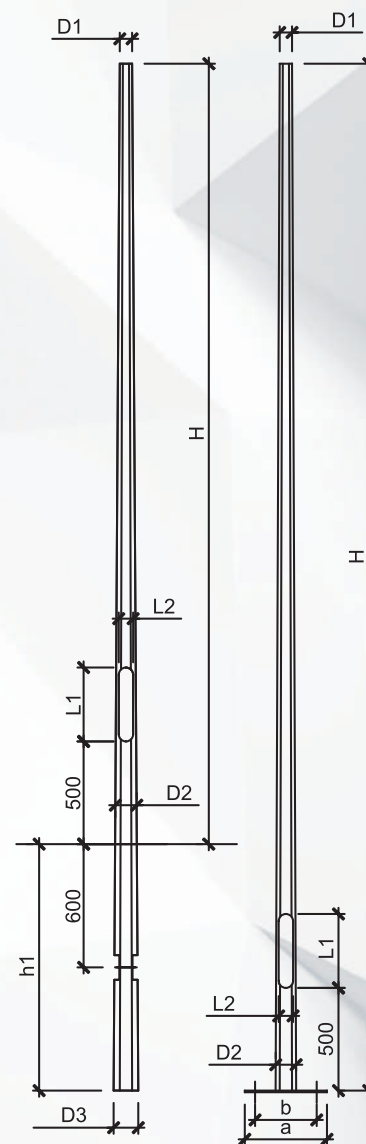


ТАБЛИЦА ХАРАКТЕРИСТИК OM2ак(ГРАНЕНАЯ)

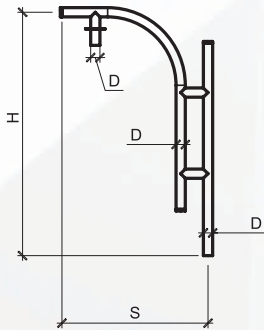
H	D1	D2	L1×L2	a×b	Масса/толщина		Анкер	Фундаментный блок	Нагрузки на основание	
					кг	мм			M, кНхм	Q, кН
3,0	60	120	360×90	250×180	36	3	Ша 16х4х1200	ФБ-2-L-1200	3,12	1,18
3,5					41				3,4	1,19
4,0					44				3,71	1,22
4,5					47				4,33	1,26
5,0					53				4,69	1,27

ТАБЛИЦА ХАРАКТЕРИСТИК OM2вк(ГРАНЕНАЯ)

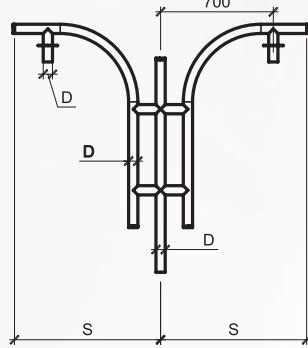
H	h1	D1	D2	D3	L1×L2	Масса/толщина		Нагрузки на основание		
						кг	мм	M, кНхм	Q, кН	
3,0	1,2	60	112	133	360×90	32	3	3,12	1,18	
3,5						130		35	3,4	1,19
4,0						128		38	3,71	1,22
4,5			136	44		4,33		1,26		
5,0			120	134		47		4,69	1,27	

* Нагрузки приведены исходя из массы опоры и кронштейнов, без учета осветительного оборудования.

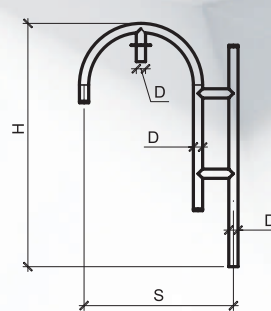
Кронштейн K1-0.9-1.5 (OM2ак)



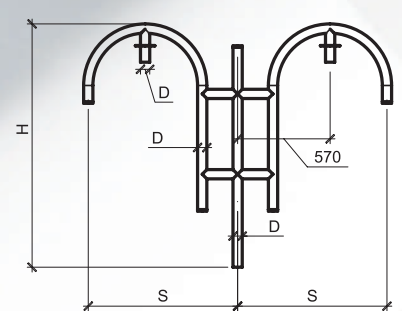
Кронштейн K2-1.8-1.5 (OM2ак)



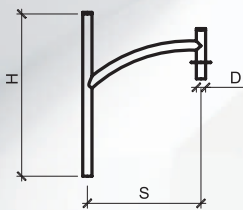
Кронштейн K3-0.92-1.5 (OM2ак)



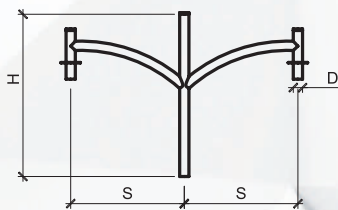
Кронштейн K4-1.84-1.5 (OM2ак)



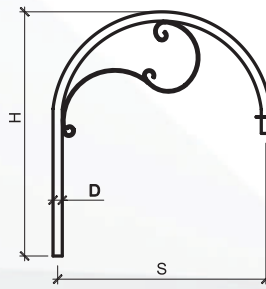
Кронштейн K5-0.7-1.0 (OM2ак)



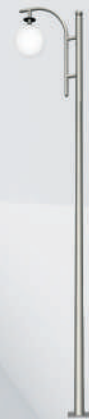
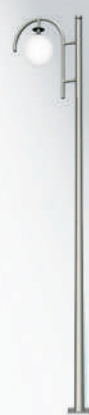
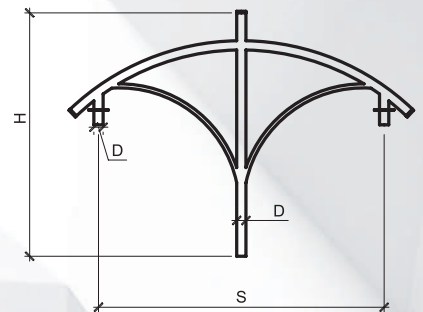
Кронштейн K6-1.4-1.0 (OM2ак)



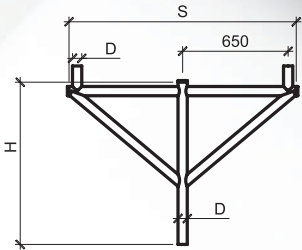
Кронштейн K7-1.4-1.0 (OM2ак)



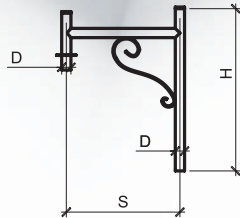
Кронштейн K9-1.76-1.5 (OM2ак)



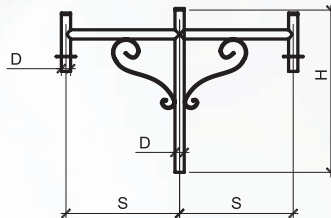
Кронштейн K10-1.4-1.0 (OM2ак)



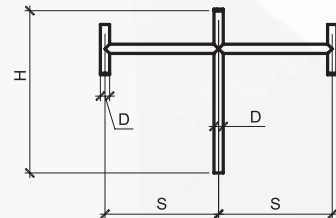
Кронштейн K13-0.7-1.0 (OM2ак)



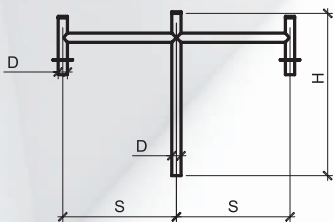
Кронштейн K14-1.4-1.0 (OM2ак)



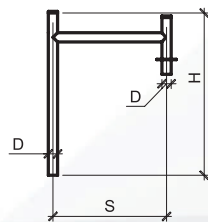
Кронштейн K15-1.4-1.0 (OM2ак)



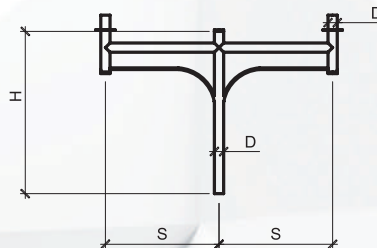
Кронштейн K16-1.4-1.0 (OM2ак)



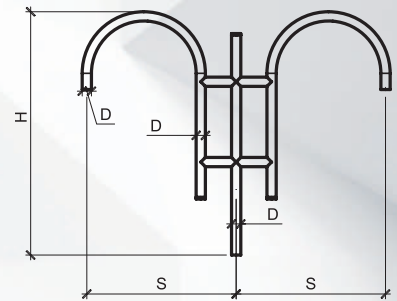
Кронштейн K17-0.7-1.0 (OM2ак)



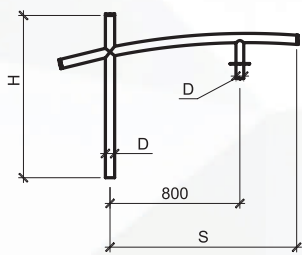
Кронштейн K18-1.4-1.0 (OM2ак)



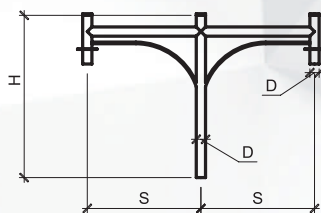
Кронштейн K19-1.84-1.5 (OM2ак)



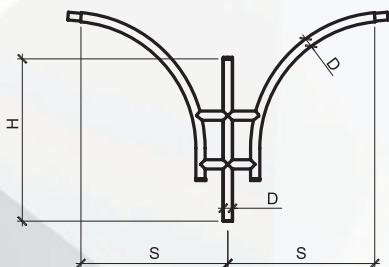
Кронштейн K20-1.15-1.0 (OM2ак)



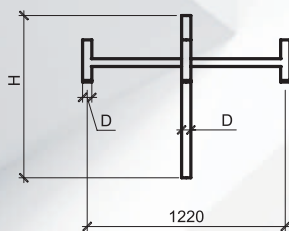
Кронштейн K21-1.4-1.0 (OM2ак)



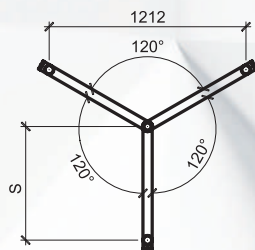
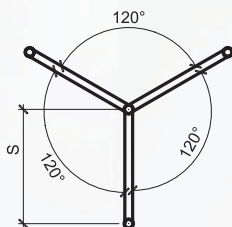
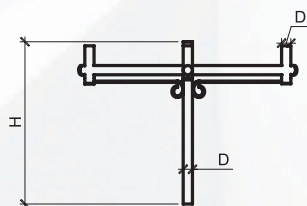
Кронштейн K22-1.81-1.0 (OM2ак)



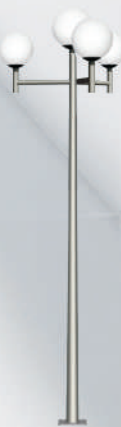
Кронштейн K23-1.2-1.0 (OM2ак)



Кронштейн K24-1.2-1.0 (OM2ак)



Кронштейн	S, мм	H, мм	D, мм	Масса, кг	Тип опоры
K1-0,9-1,5	900	1500	57	15,3	OM2ак, OM2вк
K2-1,8-1,5	900	1500	57	24,92	
K3-0,92-1,5	920	1500	57	16,47	
K4-1,84-1,5	920	1500	57	30,24	
K5-0,7-1,0	700	1000	57	8,74	
K6-1,4-1,0	700	1000	57	13	
K7-1,34-1,5	1340	1500	57	13,5	
K9-1,76-1,5	1760	1500	57	33	
K10-1,4-1,0	1400	1000	57	18,6	
K13-0,7-1,0	700	1000	57	9,77	
K14-1,4-1,0	700	1000	57	19,14	
K15-1,4-1,0	700	1000	57	12,4	
K16-1,4-1,0	700	1000	57	11,54	
K17-0,7-1,0	700	1000	57	9,13	
K18-1,4-1,0	700	1000	57	14,56	
K19-1,84-1,5	920	1500	57	28,2	
K20-1,15-1,0	1150	1000	57	11,66	
K21-1,4-1,0	700	1000	57	14,56	
K22-1,81-1,0	905	1000	57	23,5	
K23-1,2-1,0	700	1000	57	16	
K24-1,2-1,0	700	1000	57	20,68	



Боровляны



Ресторанный комплекс ул. Скорины
г. Минск



БЦ Азербайджанский Филимонова



Логойский парк

