



TY BY 191039087.007-2015

OM2ak, OM2Bk

Om2ak KULATÝ

KONSTRUKCE:

Ocelový stožár kuželový

OM2ak – kotevní

OM2Bk – vetknutý

Výška stožáru 3 až 5 m

OCHRANNÝ NÁTĚR

Model **OM2(xu)ak** – povlak **oldizinc™** a finální úprava s RAL.

Model **OM2(o)ak** – žárové zinkování.

Žárově pozinkované výrobky mohou být po dohodě se zákazníkem natřeny finální vrstvou RAL.

Barva na vyžádání (podle mezinárodní palety RAL).

VYBAVENÍ

1. Kabel – na vyžádání.
2. Pojistková rozvodnice (viz str. 104-105) - na vyžádání.
3. Držák je samostatná položka.
4. Základový prvek je samostatná položka.

OM2ak HRANATÝ

KONSTRUKCE:

Ocelový stožár kuželový

OM2ak – kotevní

OM2Bk – vetknutý

Výška stožáru 3 až 5 m

OCHRANNÝ NÁTĚR

Model **OM2(xu)ak** – povlak **oldizinc™** a finální úprava s RAL.

Model **OM2(o)ak** – žárové zinkování.

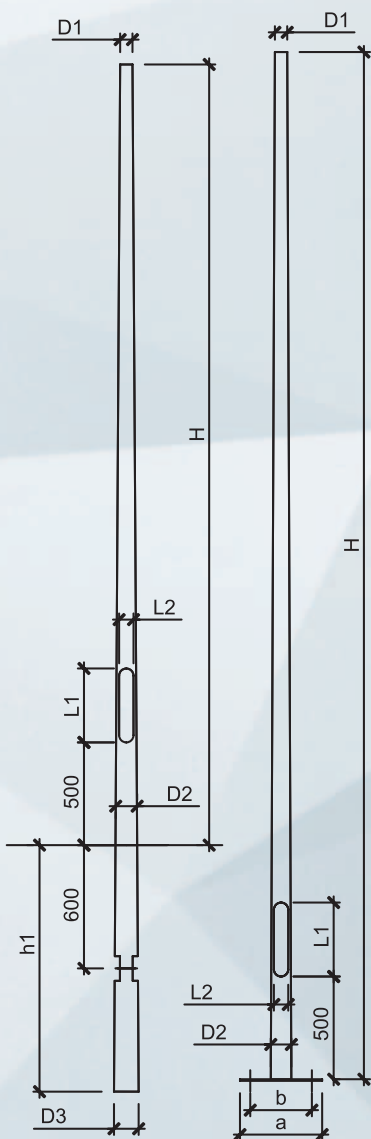
Žárově pozinkované výrobky mohou být po dohodě se zákazníkem natřeny finální vrstvou RAL.

Barva na vyžádání (podle mezinárodní palety RAL).

VYBAVENÍ

1. Kabel - na vyžádání.
2. Pojistková rozvodnice (viz str. 104-105) - na vyžádání.
3. Držák je samostatná položka.
4. Základový prvek je samostatná položka.





TABULKA CHARAKTERISTIK OM2ak (KULATÝ)

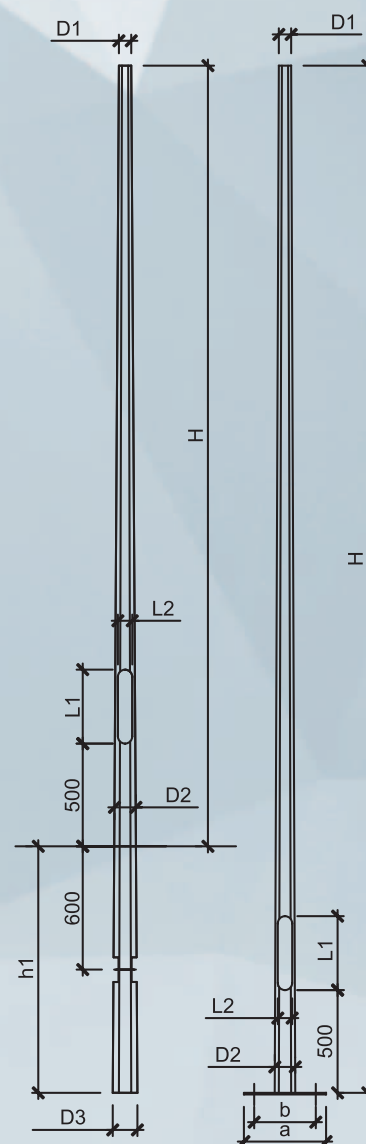
| H | D1 | D2 | L1xL2 | a×b | Hmotnost / tloušťka | | Kotva | Základový block | Zatížení na základ | | |
|-----|----|-----|--------|---------|---------------------|----|-------------|-----------------|--------------------|-------|------|
| | | | | | kg | mm | | | M, kH×M | Q, kH | |
| 3,0 | 72 | 108 | 360×90 | 250×180 | 3 | 36 | Шa16×4×1200 | ФБ-2-L-1200 | 3,12 | 1,18 | |
| 3,5 | 66 | | | | | | | | 39 | 3,4 | 1,19 |
| 4,0 | 60 | | | | | | | | 42 | 3,71 | 1,22 |
| 4,5 | | 114 | 46 | 4,33 | 1,26 | | | | | | |
| 5,0 | | 120 | 50 | 4,69 | 1,27 | | | | | | |

TABULKA CHARAKTERISTIK OM2Bk (KULATÝ)

| H | h1 | D1 | D2 | D3 | L1×L2 | Hmotnost / tloušťka | | Zatížení na základ | | |
|-----|-----|-----|-----|-----|--------|---------------------|----|--------------------|-------|------|
| | | | | | | kg | mm | M, kH×M | Q, kH | |
| 3,0 | 1,2 | 72 | 108 | 122 | 360×90 | 32 | 3 | 3,12 | 1,18 | |
| 3,5 | | | | | | | | 34 | 3,4 | 1,19 |
| 4,0 | | | | | | | | 36 | 3,71 | 1,22 |
| 4,5 | 60 | 114 | 128 | 134 | 40 | 45 | 3 | 4,33 | 1,26 | |
| 5,0 | | | | | | | | 120 | 134 | 45 |

◀ **OM2ak, OM2Bk**
KULATÝ

HRANATÝ
OM2ak, OM2Bk ▶



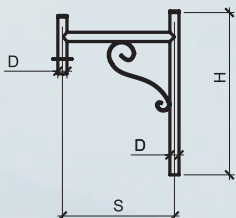
TABULKA CHARAKTERISTIK OM2ak (HRANATÝ)

| H | D1 | D2 | L1×L2 | a×b | Hmotnost / tloušťka | | Kotva | Základový block | Zatížení na základ | | |
|-----|----|-----|--------|---------|---------------------|----|--------------|-----------------|--------------------|-------|------|
| | | | | | kg | mm | | | M, kH×M | Q, kH | |
| 3,0 | 73 | 120 | 360×90 | 250×180 | 3 | 25 | Шa 16×4×1200 | ФБ-2-L-1200 | 3,12 | 1,18 | |
| 3,5 | 65 | | | | | | | | 29 | 3,4 | 1,19 |
| 4,0 | 72 | | | | | | | | 34 | 3,71 | 1,22 |
| 4,5 | 66 | 37 | 4,33 | 1,26 | | | | | | | |
| 5,0 | 60 | 39 | 4,69 | 1,27 | | | | | | | |

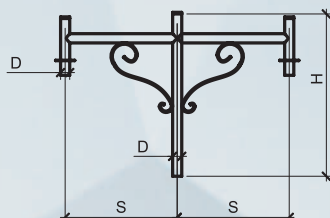
TABULKA CHARAKTERISTIK OM2Bk (HRANATÝ)

| H | h1 | D1 | D2 | D3 | L1×L2 | Hmotnost / tloušťka | | Zatížení na základ | | | |
|-----|-----|----|------|------|--------|---------------------|----|--------------------|-------|------|------|
| | | | | | | kg | mm | M, kH×M | Q, kH | | |
| 3,0 | 1,2 | 73 | 120 | 139 | 360×90 | 35 | 3 | 3,12 | 1,18 | | |
| 3,5 | | | | | | | | 65 | 38 | 3,4 | 1,19 |
| 4,0 | | | | | | | | 72 | 42 | 3,71 | 1,22 |
| 4,5 | 66 | 45 | 4,33 | 1,26 | | | | | | | |
| 5,0 | 60 | 47 | 4,69 | 1,27 | | | | | | | |

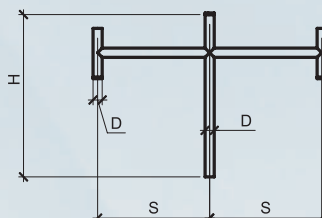
Držák K13-0.7-1.0 (OM2ak)



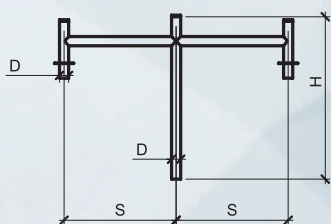
Držák K14-1.4-1.0 (OM2ak)



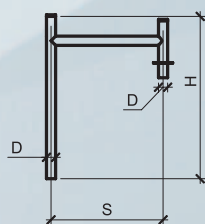
Držák K15-1.4-1.0 (OM2ak)



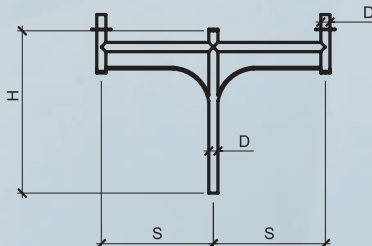
Držák K16-1.4-1.0 (OM2ak)



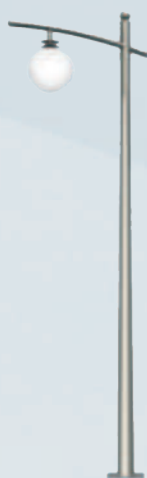
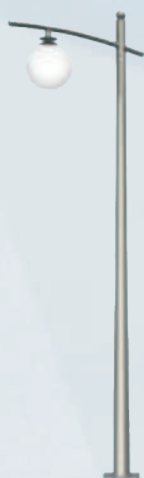
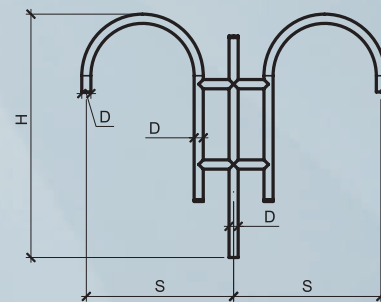
Držák K17-0.7-1.0 (OM2ak)

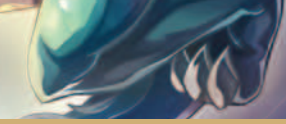


Držák K18-1.4-1.0 (OM2ak)

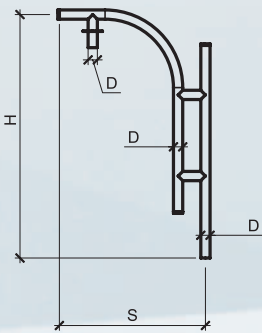


Držák K19-1.84-1.5 (OM2ak)

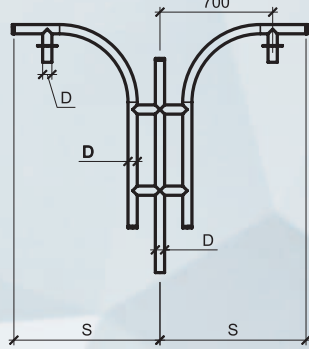




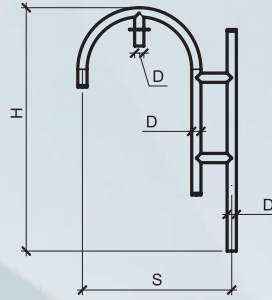
Držák K1-0.9-1.5 (OM2ak)



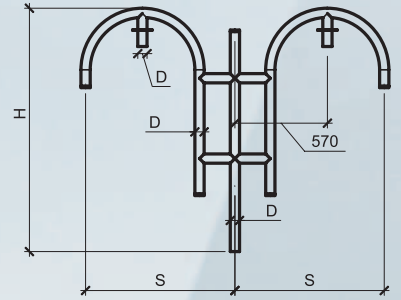
Držák K2-1.8-1.5 (OM2ak)



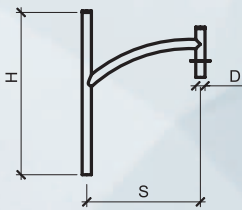
Držák K3-0.92-1.5 (OM2ak)



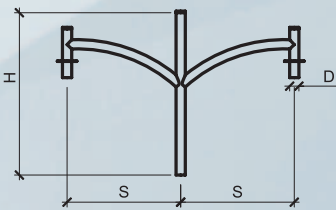
Držák K4-1.84-1.5 (OM2ak)



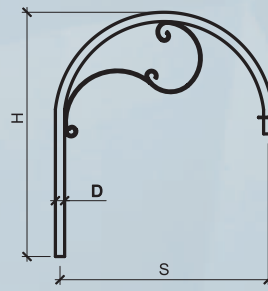
Držák K5-0.7-1.0 (OM2ak)



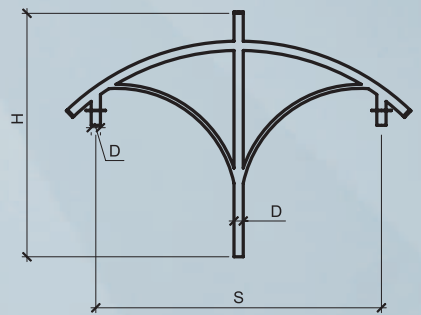
Držák K6-1.4-1.0 (OM2ak)



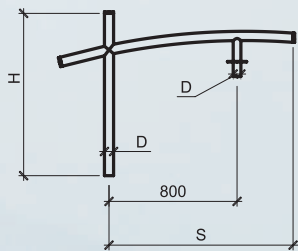
Držák K7-1.34-1.5 (OM2ak)



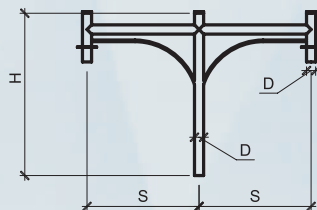
Držák K9-1.76-1.5 (OM2ak)



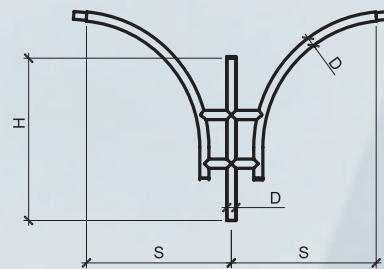
Držák K20-1.15-1.0 (OM2ak)



Držák K21-1.4-1.0 (OM2ak)



Držák K22-1.81-1.0 (OM2ak)



| Držák | S, mm | H, mm | D, mm | Hmotnost, kg | Typ stožáru |
|--------------|-------|-------|-------|--------------|-----------------|
| K1-0,9-1,5 | 900 | 1500 | 57 | 15,3 | OM2ak, OM2Bk |
| K2-1,8-1,5 | 900 | 1500 | 57 | 24,92 | |
| K3-0,92-1,5 | 920 | 1500 | 57 | 16,47 | |
| K4-1,84-1,5 | 920 | 1500 | 57 | 30,24 | |
| K5-0,7-1,0 | 700 | 1000 | 57 | 8,74 | |
| K6-1,4-1,0 | 700 | 1000 | 57 | 13 | |
| K7-1,34-1,5 | 1340 | 1500 | 57 | 13,5 | |
| K9-1.76-1,5 | 1760 | 1500 | 57 | 33 | |
| K13-0,7-1,0 | 700 | 1000 | 57 | 9,77 | |
| K14-1,4-1,0 | 700 | 1000 | 57 | 19,14 | |
| K15-1,4-1,0 | 700 | 1000 | 57 | 12,4 | |
| K16-1,4-1,0 | 700 | 1000 | 57 | 11,54 | |
| K17-0,7-1,0 | 700 | 1000 | 57 | 9,13 | |
| K18-1,4-1,0 | 700 | 1000 | 57 | 14,56 | |
| K19-1,84-1,5 | 920 | 1500 | 57 | 28,2 | |
| K20-1,15-1,0 | 1150 | 1000 | 57 | 11,66 | |
| K21-1,4-1,0 | 700 | 1000 | 57 | 14,56 | |
| K22-1,81-1,0 | 905 | 1000 | 57 | 23,5 | |

