



TY BY 191039087.007-2015

OM3ak, OM3BK

OM3ak KULATÝ

KONSTRUKCE:

Ocelový stožár kuželový

OM3ak – přírubový

OM3BK – vetknutý

Výška stožáru 8 až 10 m

OCHRANNÝ NÁTĚR

Model **OM3(xu)ak** – povlak **oldizinc™** a finální úprava s RAL.

Model **OM3(o)ak** – žárové zinkování.

Žárově pozinkované výrobky mohou být po dohodě se zákazníkem natřeny finální vrstvou RAL.

Barva na vyžádání (podle mezinárodní palety RAL).

VYBAVENÍ

1. Kabel - na vyžádání.
2. Pojistková rozvodnice (viz str. 104-105) - na vyžádání.
3. Držáky jsou odnímatelné.
4. Základový prvek je samostatná položka.

OM3ak HRANATÝ

KONSTRUKCE:

Ocelový stožár kuželový

OM3ak – přírubový

OM3BK – vetknutý

Výška stožáru 8 až 10 m

OCHRANNÝ NÁTĚR

Model **OM3(xu)ak** – povlak **oldizinc™** a finální úprava s RAL.

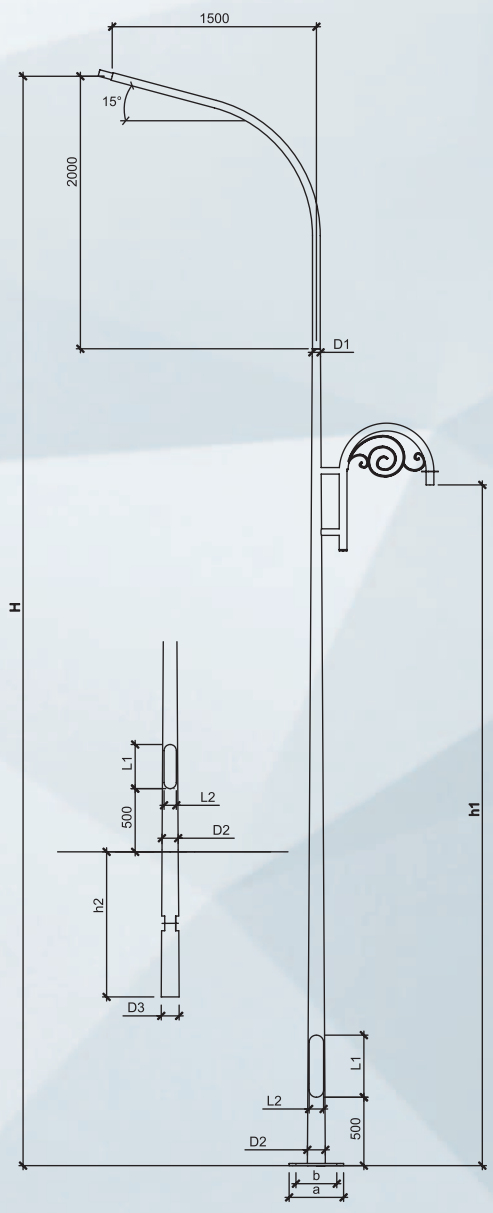
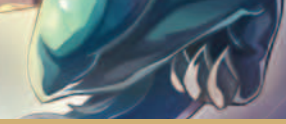
Model **OM3(o)ak** – žárové zinkování.

Žárově pozinkované výrobky mohou být po dohodě se zákazníkem natřeny finální vrstvou RAL.

Barva na vyžádání (podle mezinárodní palety RAL).

VYBAVENÍ

1. Kabel – na vyžádání.
2. Pojistková rozvodnice (viz str. 104-105) - na vyžádání.
3. Držáky jsou odnímatelné.
4. Základový prvek je samostatná položka.



TABULKA CHARAKTERISTIK OM3ak (KULATÝ)

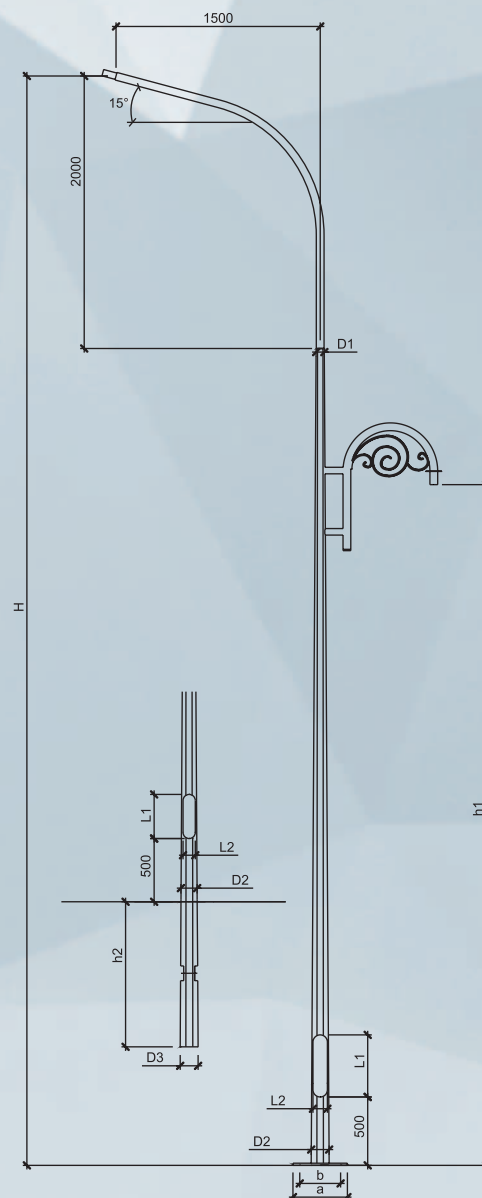
H	h1	D1	D2	L1×L2	a×b	Hmotnost / tloušťka		Kotva	Základový block	Zatížení na základ*		
M	M	MM	MM	MM×MM	MM×MM	KG	MM			M, kH×M	Q, kH	
8,0			132			85,5		3	Шa 20×4×1500(1)	ФБ-2-L-1500(1)	10,74	1,86
9,0	4/5	60	144	460×110	360×270	94,1					13,07	2,03
10,0			156			105,7					15,45	2,22

TABULKA CHARAKTERISTIK OM3BK (KULATÝ)

H	h1	h2	D1	D2	D3	L1×L2	Hmotnost / tloušťka		Zatížení na základ*	
M			MM	MM	MM	MM×MM	KG	MM	M, kH×M	Q, kH
8,0				132	146		78,22	3	10,74	1,86
9,0	4/5	1,2	60	144	158	460×110	89,14		13,07	2,03
10,0		1,5		156	174		104,75		15,45	2,22

◀ **OM3ak, OM3BK**
KULATÝ

HRANATÝ
OM3ak, OM3BK ▶



TABULKA CHARAKTERISTIK OM3ak (HRANATÝ)

H	h1	D1	D2	L1×L2	a×b	Hmotnost / tloušťka		Kotva	Základový block	Zatížení na základ*		
M	M	MM	MM	MM×MM	MM×MM	KG	MM			M, kH×M	Q, kH	
8,0			132			92,5		3	Шa 20×4×1500(1)	ФБ-2-L-1500(1)	11,24	1,93
9,0	4/5	60	144	460×110	360×270	102					13,47	2,33
10,0			156			107,1					16,21	2,47

TABULKA CHARAKTERISTIK OM3BK (HRANATÝ)

H	h1	h2	D1	D2	D3	L1×L2	Hmotnost / tloušťka		Zatížení na základ*	
M	MM	MM	MM	MM	MM	MM×MM	KG	MM	M, kH×M	Q, kH
8,0				132	146		81,2	3	11,24	1,93
9,0	4/5	1,2	60	144	158	460×110	92,61		13,47	2,33
10,0		1,5		156	174		109		16,21	2,47

* Zatížení jsou uvedena na základě hmotnosti podpěry a držáků, bez ohledu na osvětlovací zařízení.

** Je povoleno použití ztužujících žebek, které spojují stožárovou tyč a kotevni desku.