



ТУ ВУ 191039087.007-2015

**ОМ4ак КРУГЛАЯ
КОНСТРУКЦИЯ:**

**Опора стальная коническая
ОМ4ак-анкерная;**

ОМ4вк-вкапываемая;

Высота опоры от 8 м до 10 м

ЗАЩИТНОЕ ПОКРЫТИЕ

Модель ОМ4(хц)ак- покрытие **oldizinc™** и окраска

электростатическим способом.

Модель ОМ 4(о)ак- горячее цинкование.

**Изделия горячего цинкования
могут окрашиваться**

**электростатическим способом по
согласованию с заказчиком.**

Цвет по заказу (см. табл.

RAL на стр. 101).

КОМПЛЕКТАЦИЯ

1. Кабель - по заказу;

2. Вводной щиток - по
заказу (см. стр. 78-79)

3. Кронштейны съемные.

**ОМ4ак ГРАНЕНАЯ
КОНСТРУКЦИЯ:**

**Опора стальная коническая
ОМ4ак-анкерная;**

ОМ4вк-вкапываемая;

Высота опоры от 8 м до 10 м

ЗАЩИТНОЕ ПОКРЫТИЕ

Модель ОМ4(хц)ак- покрытие **oldizinc™** и окраска

электростатическим способом.

Модель ОМ 4(о)ак- горячее цинкование.

**Изделия горячего цинкования
могут окрашиваться**

**электростатическим способом по
согласованию с заказчиком.**

Цвет по заказу (см. табл.

RAL на стр. 101).

КОМПЛЕКТАЦИЯ

1. Кабель - по заказу;

2. Вводной щиток - по
заказу (см. стр. 78-79)

3. Кронштейны съемные.

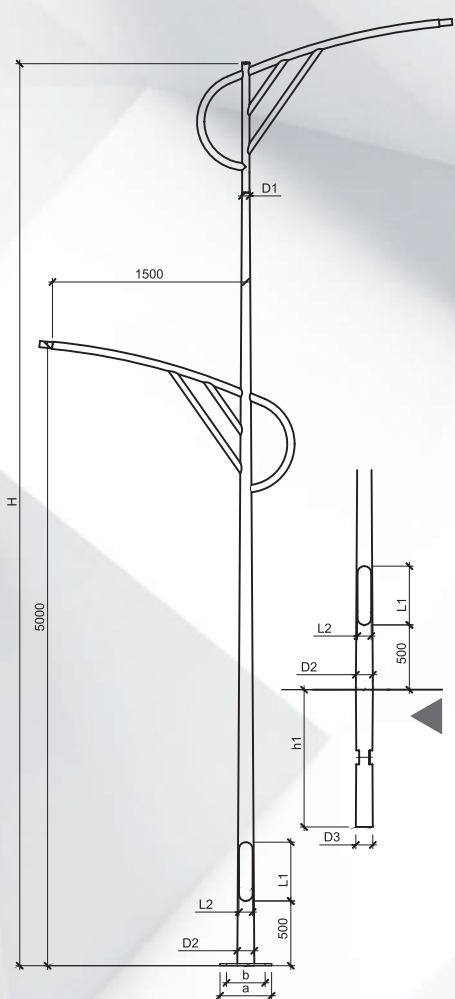


ТАБЛИЦА ХАРАКТЕРИСТИК OM4ак(КРУГЛАЯ)

H	D1	D2	L1×L2	a×b	Масса/толщина		Анкер	Фундаментный блок	Нагрузки на основание*	
					кг	мм			M, кНхм	Q, кН
8,0	60	144	460×110	400×300	107,23	3	Ша 20х4х1500	ФБ-2-L-1500	11,24	2,36
9,0		156			118,83				13,57	2,53
10,0		168			155,03				4	15,95

ТАБЛИЦА ХАРАКТЕРИСТИК OM4вк(КРУГЛАЯ)

H	h1	D1	D2	D3	L1×L2	Масса/толщина		Нагрузки на основание	
						кг	мм	M, кНхм	Q, кН
8,0	1,2	60	144	158	460×110	102,13	3	11,24	2,36
9,0	1,5		156	174		117,89		13,57	2,53
10,0			168	186		160,57		15,95	2,72

◀ **OM4вк, OM4ак**
КРУГЛАЯ

ГРАНЕНАЯ
OM4вк, OM4ак ▶

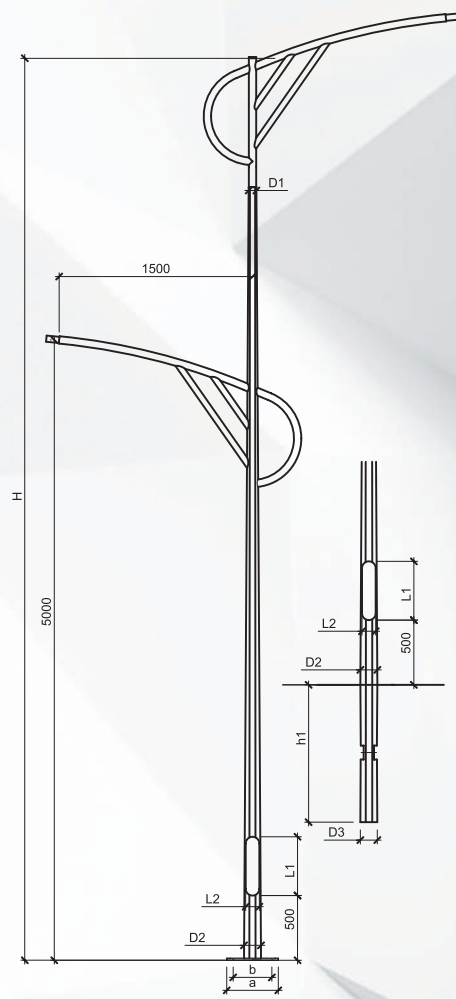


ТАБЛИЦА ХАРАКТЕРИСТИК OM4ак(ГРАНЕНАЯ)

H	D1	D2	L1×L2	a×b	Масса/толщина		Анкер	Фундаментный блок	Нагрузки на основание	
					кг	мм			M, кНхм	Q, кН
8,0	60	156	460×110	400×300	114,91	3	Ша 20х4х1500	ФБ-2-L-1500	11,74	2,43
9,0					120,23				13,97	2,83
10,0					163,17				4	16,71

ТАБЛИЦА ХАРАКТЕРИСТИК OM4вк(ГРАНЕНАЯ)

H	h1	D1	D2	D3	L1×L2	Масса/толщина		Нагрузки на основание	
						кг	мм	M, кНхм	Q, кН
8,0	1,2	60	144	158	460×110	105,7	3	11,74	2,43
9,0			156	174		122,13		13,97	2,83
10,0	1,5		168	186		160,57		4	16,71

* Нагрузки приведены исходя из массы опоры и кронштейнов, без учета осветительного оборудования.

* Допускается применение ребер жесткости соединяющих ствол опоры и анкерную плиту.