



TY BY 191039087.007-2015

OM4ak, OM4Bk

OM4ak KULATÝ

KONSTRUKCE:

Ocelový stožár kuželový

OM4ak – přírubový

OM4Bk – větknutý

Výška stožáru 8 až 10 m

OCHRANNÝ NÁTĚR

Model **OM4(xc)ak** – povlak **oldizinc™** a finální úprava s RAL.

Model **OM4(o)ak** – žárové zinkování.

Žárově pozinkované výrobky mohou být po dohodě se zákazníkem natřeny finální vrstvou RAL.

Barva na vyžádání (podle mezinárodní palety RAL).

VYBAVENÍ

1. Kabel – na vyžádání.
2. Pojistková rozvodnice (viz str. 104-105) - na vyžádání.
3. Držáky jsou odnímatelné.
4. Základový prvek je samostatná položka.

OM4ak HRANATÝ

KONSTRUKCE:

Ocelový stožár kuželový

OM4ak – přírubový

OM4Bk – větknutý

Výška stožáru 8 až 10 m

OCHRANNÝ NÁTĚR

Model **OM4(xc)ak** – povlak **oldizinc™** a finální úprava s RAL.

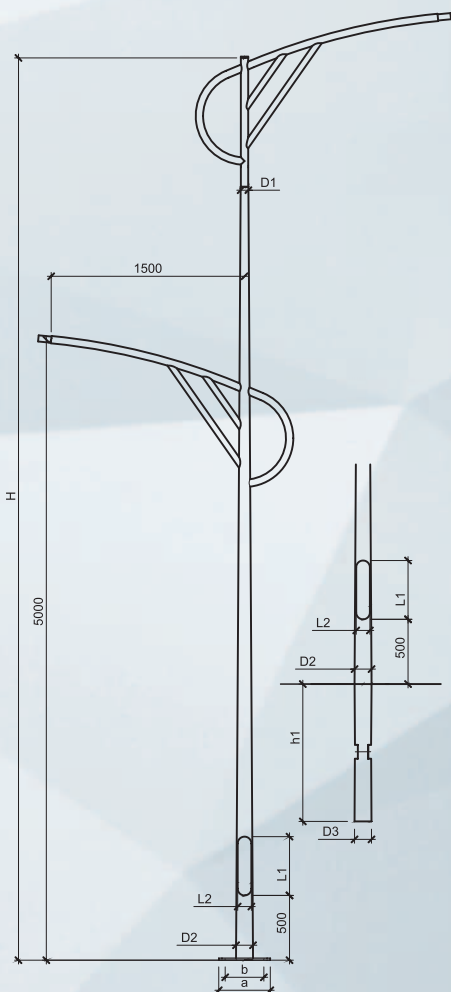
Model **OM4(o)ak** – žárové zinkování.

Žárově pozinkované výrobky mohou být po dohodě se zákazníkem natřeny finální vrstvou RAL.

Barva na vyžádání (podle mezinárodní palety RAL).

VYBAVENÍ

1. Kabel – na vyžádání.
2. Pojistková rozvodnice (viz str. 104-105) - na vyžádání.
3. Držáky jsou odnímatelné.
4. Základový prvek je samostatná položka.



TABULKA CHARAKTERISTIK OM4ak (KULATÝ)

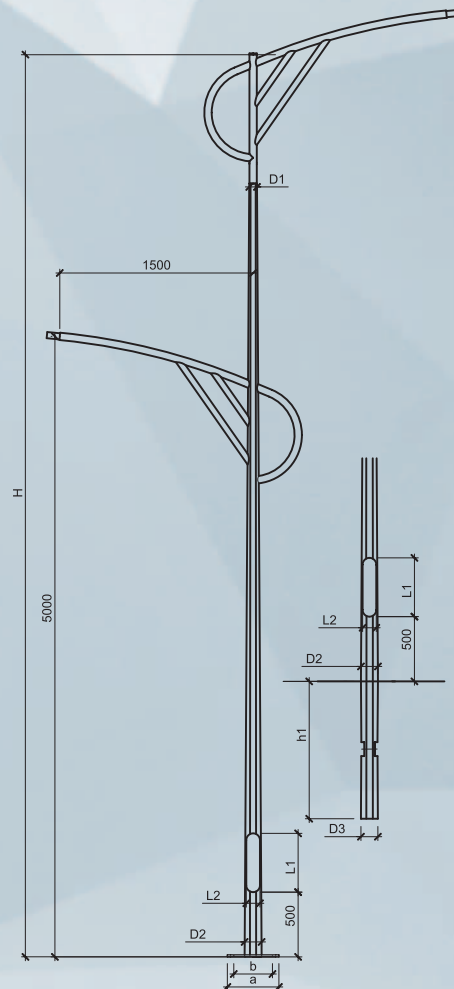
H	D1	D2	L1×L2	a×b	Hmotnost / tloušťka		Kotva	Základový blok	Zatížení na základ*	
					kg	mm			M, kH×m	Q, kH
8,0		144	460×110	360×270	107,23	3	Ша 20×4×1500(1)	ФБ-2-L-1500(1)	11,24	2,36
9,0	60	156			118,83				13,57	2,53
10,0		168			155,03				15,95	2,72

TABULKA CHARAKTERISTIK OM4Bk (KULATÝ)

H	h1	D1	D2	D3	L1×L2	Hmotnost / tloušťka		Zatížení na základ*	
						kg	mm	M, kH×m	Q, kH
8,0	1,2		144	158	460×110	102,13	3	11,24	2,36
9,0	1,5	60	156	174		117,89		13,57	2,53
10,0			168	186		160,57		15,95	2,72

◀ **OM4ak, OM4Bk**
KULATÝ

HRANATÝ
OM4ak, OM4Bk ▶



TABULKA CHARAKTERISTIK OM4ak (HRANATÝ)

H	D1	D2	L1×L2	a×b	Hmotnost / tloušťka		Kotva	Základový blok	Zatížení na základ*	
					kg	mm			M, kH×m	Q, kH
8,0		144	460×110	360×270	114,91	3	Ша 20×4×1500(1)	ФБ-2-L-1500(1)	11,74	2,43
9,0	60	156			120,23				13,97	2,83
10,0		168			163,17				16,71	2,97

TABULKA CHARAKTERISTIK OM4Bk (HRANATÝ)

H	h1	D1	D2	D3	L1×L2	Hmotnost / tloušťka		Zatížení na základ*	
						kg	mm	M, kH×m	Q, kH
8,0	1,2		144	158	460×110	105,7	3	11,74	2,43
9,0	1,5	60	156	174		122,13		13,97	2,83
10,0			168	186		160,57		16,71	2,97

* Zatížení jsou uvedena na základě hmotnosti podpěry a držáků, bez ohledu na osvětlovací zařízení.

** Je povoleno použití ztužujících žebek, které spojují stožárovou tyč a kotevní desku.