

ТУ ВУ 191039087.004-2011



**НАЗНАЧЕНИЕ**

Опора осветительная металлическая для парков, скверов, улиц, площадей.

**КОНСТРУКЦИЯ**

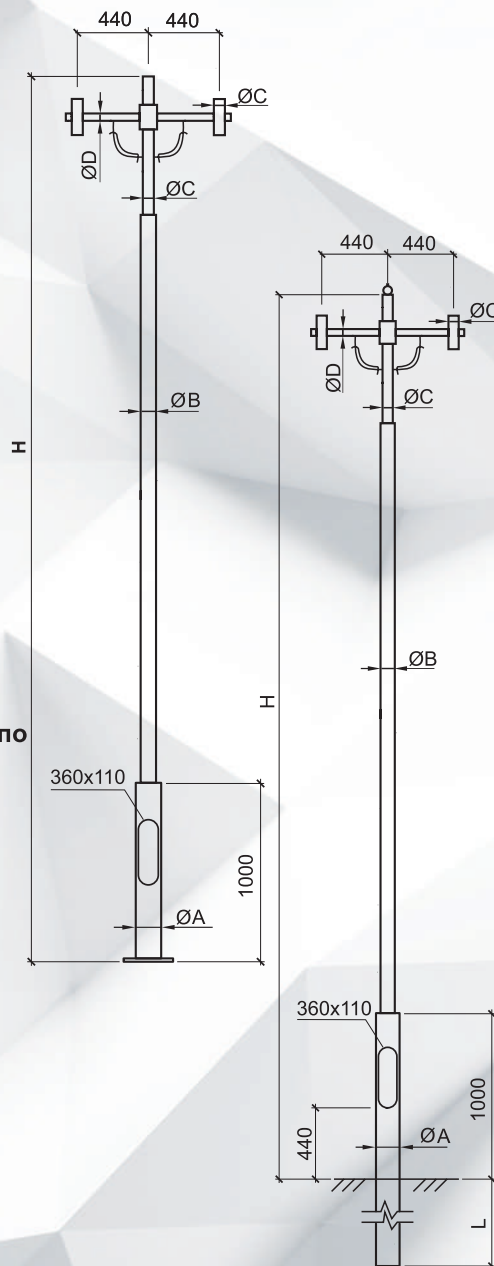
Опора стальная:  
**OM7** - вкапываемая;  
**OM7a** - анкерная.  
 Высота опоры от 3,6 до 4,6 м.

**ЗАЩИТНОЕ ПОКРЫТИЕ**

**Модель OM(хц)** – покрытие **oldizinc™** и окраска электростатическим способом.  
 \*Технологию нанесения и характеристику см. стр 3.  
**Модель OM(о)** – горячее цинкование;  
 \*Изделия горячего цинкования могут окрашиваться электростатическим способом по согласованию с заказчиком;  
 Цвет по заказу (см. табл. RAL на стр. 101).

**КОМПЛЕКТАЦИЯ**

1. Кабель - по заказу;
2. Вводной щиток - по заказу (см. стр. 78-79)



**ТАБЛИЦА ХАРАКТЕРИСТИК OM7a**

Тип опоры	H, м	ØA, мм	ØB, мм	ØC, мм	ØD, мм	Анкер	Фундаментный блок	Масса, кг
OM7a-2-3.6-133/89	3,6	133	89	57	48	Шп 20x4x1200	ФБ-2-L-1500	51.64
OM7a-2-4.6-133/89	4,6	133	89	57	48			58.06

**ТАБЛИЦА ХАРАКТЕРИСТИК OM7**

Тип опоры	H, м	L, мм	ØA, мм	ØB, мм	ØC, мм	ØD, мм	Масса, кг
OM7-2-3.6-133/89	3,6	1200	133	89	57	48	52.59
OM7-2-4.6-133/89	4,6	1200	133	89	57	48	58.95

**НАГРУЗКИ НА ОСНОВАНИЕ ОПОРЫ, ФУНДАМЕНТНЫЙ БЛОК**

Опора	H, м	Крутящий момент, кН·м	Осевая сила, кН	Поперечная сила, кН
OM7/OM7a	3,6	-0,26	-0,63	0,16
	4,6	-0,42	-0,70	0,19

**Примечание:** Нагрузка указана без учета модели кронштейна.