

TY BY 191039087.004-2011

ÚČEL

Podpora kovová osvětlení ulic, náměstí, parků a porčíků.

KONSTRUKCE

OM22a - kotva

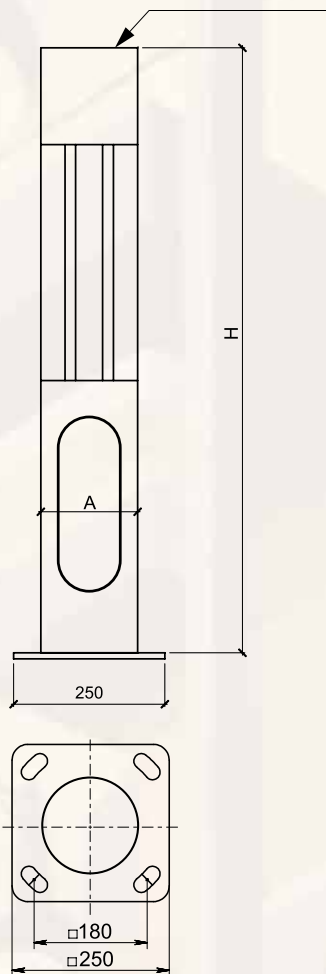
Kotevní blok je specifikován jako samostatná položka.

OCHRANNÝ NÁTĚR

Model OM22(xu) - antikoroziní nátěr oldizinc™ a dekorativní nátěr.

Barva podle objednávky (podle mezinárodní palety RAL).

Model OM22(o) - ponorové zinkování



Plastová zátka při zinkování za studena

Kovový kryt při ponorovém zinkování.

KOMPLETACE

1. LED svítidlo (LED modul).
2. Kabel – podle objednávky.
3. Vstupní rozváděč (viz strany 104-105) – podle objednávky.
4. Zásuvný prvek - samostatná položka

230В
50Гц

УХЛ1



TABULKA CHARAKTERISTIK OM22a

Typ podpory	H, m	A, mm	Hmotnost, kg
OM22a-1-1,0-159	1,0	Ø159	22,3
OM22a-1-1,25-159	1,25	Ø159	27,8
OM22a-1-1,5-159	1,5	Ø159	32,4

Název	Typ světelného zdroje	Výkon	Světelný tok, lm	Patice světelného zdroje	Barevná teplota
OM22	LED	15	1200	GU10	4000K-6500K
OM22	LED	21	1440	GU10	4000K-6500K
OM22	LED	30	1980	GU10	4000K-6500K
OM22	LED	36	2340	GU10	4000K-6500K

